

Парашют основной планирующий

“RAVE”

РУКОВОДСТВО ПО ЭКСПЛУАТАЦИИ

00975 – 19РЭ

2019

СОДЕРЖАНИЕ

	Стр.
1. ОПИСАНИЕ И РАБОТА.....	3
1.2. Технические данные.....	3
1.2. Устройство парашюта	4
1.3. Работа парашюта.....	5
2. ИСПОЛЬЗОВАНИЕ ПО НАЗНАЧЕНИЮ.....	6
2.1. Технический осмотр.....	6
2.2. Подготовка основного парашюта к укладке.....	6
2.3. Укладка основного парашюта	7
2.4. Указания по управлению парашютной системой.....	12
2.5. Правила хранения и эксплуатации.....	13
2.6. Сроки службы.....	14

1. ОПИСАНИЕ И РАБОТА

1.1. Технические данные

1.1.1. Основной планирующий парашют «Rave» предназначен для совершения прыжков опытными парашютистами и предусматривает возможность применения при максимальной рекомендуемой общей полетной массе (в зависимости от типоразмера):

- “Rave - 90” площадью 90 кв.футов (8,4м²) - 80кг;
- “Rave - 100” площадью 100 кв.футов (9,3м²) - 90кг;
- “Rave - 110” площадью 110 кв.футов (10,2м²) - 100кг;
- “Rave - 120” площадью 120 кв.футов (11,2м²) - 110кг;
- “Rave - 130” площадью 130 кв.футов (12,6м²) - 120кг;

1.1.2. Конструкция основного парашюта (ОП), включающего купол, стропы, устройство рифления (слайдер) и коннекторы, обеспечивает следующие тактико-технические данные:

1) надежную работу на высоте до 4000 м при выполнении прыжков из самолетов и вертолетов на приборной скорости полета от 39 до 62,5м/с (140 – 225 км/час), как при немедленном введении в действие, так и при любой задержке в раскрытии парашюта;

2) минимальную высоту прыжка 600м, с немедленным введением парашюта в действие на скорости полета горизонтально летящего летательного аппарата 50 м/с (180 км/час);

3) перегрузки, возникающие при наполнении купола парашюта, - не более 10 ед.;

4) среднее значение вертикальной составляющей скорости снижения (при максимальной загрузке) в режиме полностью отпущенных строп управления, приведённое к международной стандартной атмосфере, - не более 6.0м/с;

5) среднее значение горизонтальной составляющей скорости планирования при полностью отпущенных стропах управления - не менее 14.0м/с;

6) безопасность приземления при ветре у земли до 15м/с с заходом парашютиста на цель против ветра;

7) разворот на 360⁰ при втягивании одной из строп управления за время до 5с;

- 8) устойчивую работу на всех режимах планирования при плавном втягивании строп управления;
- 9) работоспособность при температуре от минус 40°С до плюс 40°С;
- 10) гарантийный ресурс – 500 прыжков в пределах технических характеристик, изложенных в данном разделе;
- 11) назначенный ресурс – 1000 применений; далее - **по решению разработчика.**

1.2. Устройство парашюта

Парашют «Rave» планирующий двух оболочковый (рис. 1) выполнен в виде самонаполняющегося крыла, состоящего из верхней и нижней оболочек, соединенных нервюрами. Девятисекционный купол парашюта изготовлен из ткани с нулевой воздухопроницаемостью и включает 10 силовых (нервюры, к которым прикреплены стропы) и 9 несилловых нервюр. При виде в плане купол - прямоугольный с сильно зауженными консолями.

Парашют имеет 2 ряда строп из шнура VECTRAN (прочностью около 260кГс), которые разветвляются вблизи купола, увеличивая число рядов до 4 (на консолях – 3 ряда). Разветвляющиеся стропы управления прикреплены к задней кромке крыла.

На верхней оболочке крыла в его центральной части имеется петля, к которой прикрепляется звено вытяжное с камерой и вытяжным парашютом.

Для снижения динамических нагрузок в момент наполнения купола на стропах парашюта смонтировано устройство рифления - слайдер, выполненное в виде прямоугольного полотнища с направляющими люверсами в углах. После наполнения парашюта слайдер можно «сложить», используя зачековочные шнуры.

К свободным концам подвесной системы ранца парашют прикрепляется коннекторами - мягкими соединительными звеньями («софтлинками») или металлическими разъёмными пряжками.

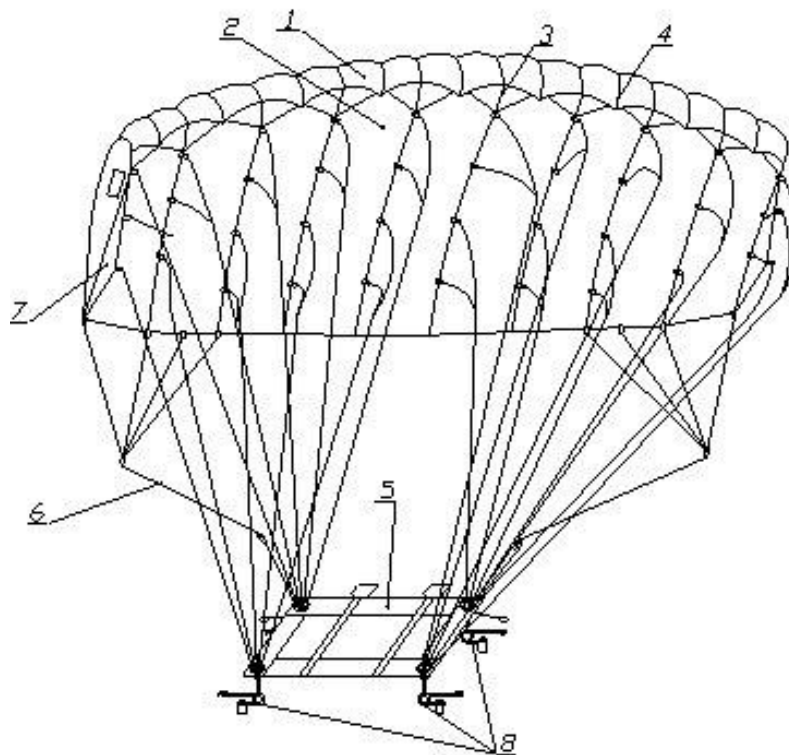


Рис. 1. Парашют «Rave»:

1 – полотнище верхнее; 2 – полотнище нижнее; 3 – нервюра силовая; 4 – нервюра промежуточная; 5 - устройство рифления; 6 – стропа управления; 7 – полотнище стабилизирующее; 8 – соединительные звенья («софтлинки»).

1.3. Работа парашюта

После ввода вытяжного парашюта последний, расчехлив отсек основного парашюта, вытягивает камеру с основным парашютом из ранца, стропы - из резиновых сот камеры, затем - купол из камеры.

После наполнения ОП система начинает планирующий спуск в режиме средней горизонтальной скорости. Перевод системы в режим максимальной горизонтальной скорости выполняется парашютистом после расчеховки укороченных строп управления.

2. ИСПОЛЬЗОВАНИЕ ПО НАЗНАЧЕНИЮ

2.1. Технический осмотр

Параютная система перед каждой укладкой должна подвергаться парашютистом тщательному техническому осмотру. Неправильно, если технический осмотр проходят только купола. Все части системы - ранец, подвесная система, парашюты, металлические детали, звенья и др. - перед укладкой должны пройти технический осмотр и быть признаны годными к дальнейшей эксплуатации.

На частях системы проверяются:

- наличие порывов или износа волокон на лентах, тросах, тканях, шнурах, чекующих петлях и шлангах;
- наличие поврежденных швов, выползаний ткани из-под люверсов;
- наличие сильного изменения окраски материалов или присутствие пятен неизвестного происхождения;
- исправность люверсов, шпилек, текстильных застежек, элементов жесткости и шлангов.

При осмотре отдельных элементов системы -

- строп парашюта - заправить внутрь стропы обнаруженные петлявости;
- разъемных пряжек на свободных концах – завернуть ослабленные гайки ключом;
- звеньев раскрытия и отсоединения – проверить легкость хода тросов в шлангах и боуденах; выпрямить имеющиеся резкие перегибы троса; не применять звено, если трос невозможно выпрямить.

ВНИМАНИЕ. УРОВЕНЬ МАСТЕРСТВА ПАРАШЮТИСТА, ЕГО ПРОФЕССИОНАЛИЗМ НАЧИНАЕТСЯ СО ЗНАНИЯ ПРИМЕНЯЕМОЙ СИСТЕМЫ И БЕРЕЖНОГО, АККУРАТНОГО ОБРАЩЕНИЯ С НЕЙ. ВСЕ ЗАМЕЧЕННЫЕ НЕИСПРАВНОСТИ ДОЛЖНЫ НЕМЕДЛЕННО УСТРАНЯТЬСЯ ПУТЕМ РЕМОНТА ИЛИ ЗАМЕНЫ НЕПРИГОДНЫХ ЧАСТЕЙ ЗАПАСНЫМИ.

2.2. Подготовка основного парашюта к укладке

Положить купол ОП воздухозаборниками вниз и проверить правильность расположения основных строп парашюта, а также правильность прохождения строп управления: они должны проходить через люверсы слайдера сверху основных строп и не пересекаться с ними. **Закрученные стропы управления раскрутить.**

В соответствии с Руководством по эксплуатации ранца, соединить основные стропы и стропы управления со свободными концами. Положив ранец с подвесной системой так, чтобы ранец был сверху, смонтировать свободные концы на подвесную

систему ранца. Соединить звено вытяжного парашюта (с камерой ОП) с петлей на верхней оболочке купола.

2.3. Укладка основного парашюта

Укладку производит 1 человек.

Укладка основного парашюта производится в следующем порядке:

- укладка купола парашюта;
- *укладка купола парашюта в камеру;
- *укладка строп парашюта;
- *укладка парашюта в ранец;
- *затяжка ранца;
- *укладка вытяжного парашюта;
- *заполнение паспорта.

* - операции выполняются согласно инструкции по эксплуатации ранца.

2.3.1. Укладка купола основного парашюта.

Укладку купола основного парашюта можно выполнять практически по любой известной схеме, используемой при укладке парашюта – крыла. Ниже приводится один из вариантов укладки.

Закрепив ранец и натягивая стропы, переместить слайдер от свободных концов к куполу (рис. 2). Последовательно расправляя воздухозаборники, собрать их вместе, встряхнуть купол, после чего зажать воздухозаборники между ног (рис. 3).

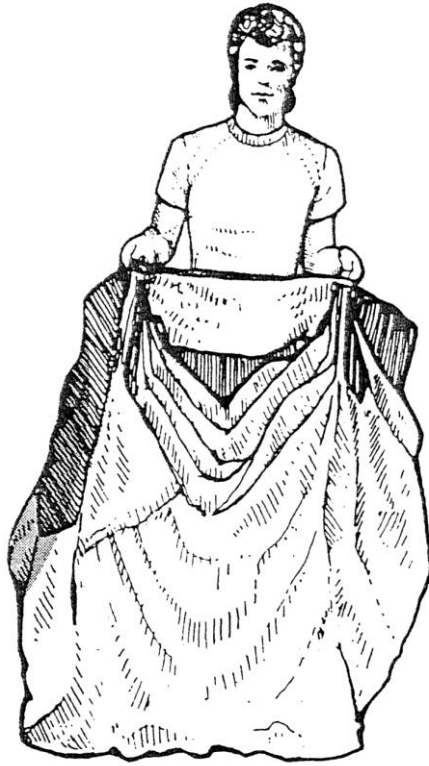


Рис. 2



Рис. 3

Симметрично расправить стропы и ткань купола: стропы по рядам – в центре, а полотнища между рядов – по периферии (схема - на рис. 4).

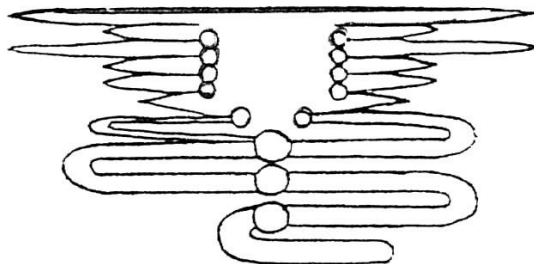


Рис. 4

Расправить слайдер внутри купола, «разделив» купол на 4 части (рис. 5), затем обернуть купол полотнищем с задней кромкой.

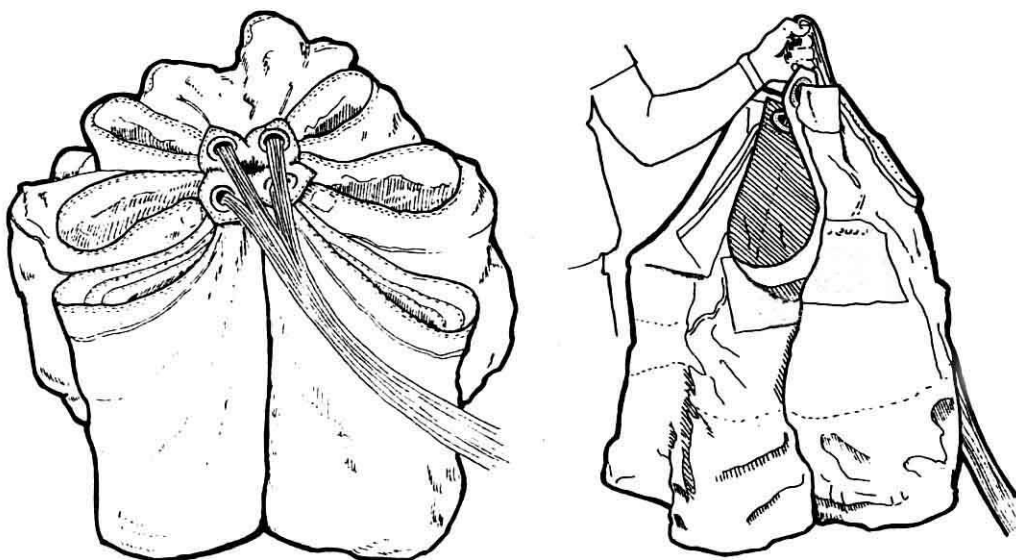


Рис. 5

Заправить воздухозаборники вместе с передней частью слайдера немного внутрь купола (рис. 6), затем полотнище с задней кромкой завернуть несколько раз (рис. 7).



Рис.6

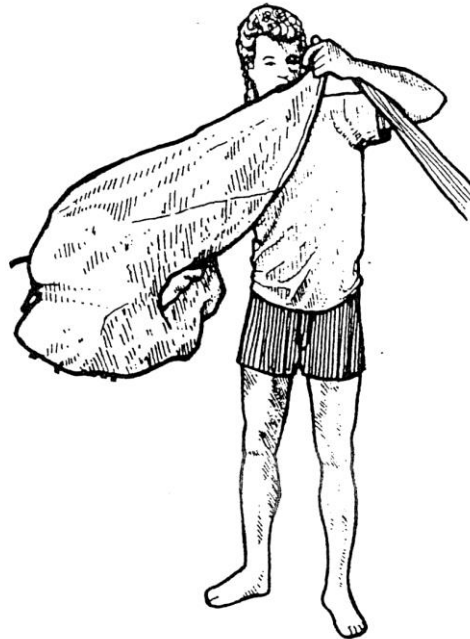


Рис.7

Положить купол на укладочное полотнище так, чтобы стропы были натянуты, а паспорт-этикетка располагался сверху. Разглаживая ткань, выдавить из купола воздух (рис. 8). Сложить купол по ширине камеры.

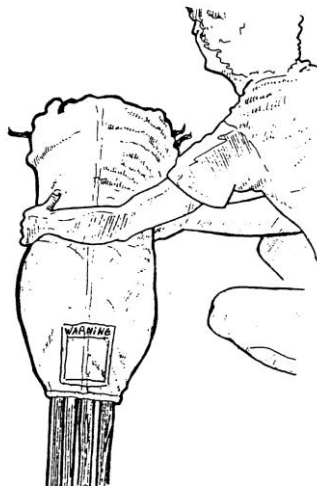


Рис.8

2.3.2. Укладка купола парашюта в камеру.

Сложить S-образно (по высоте камеры) часть купола со стороны строп (рис. 9), затем сложить S-образно оставшуюся часть купола (рис. 10) и аккуратно уложить купол в камеру.



Рис. 9



Рис. 10

Дальнейшие операции выполнять в соответствии с Руководством по эксплуатации ранца.

2.4. Указания по управлению парашютной системой

2.4.1. Перемещение вперед.

После наполнения купола планирующего парашюта и расчеховки строп управления парашютная система имеет постоянную горизонтальную составляющую скорости планирования не менее 14,0 м/с. Уменьшение горизонтальной составляющей скорости планирования можно получить при одновременном втягивании строп управления.

2.4.2. Развороты.

Разворот парашютной системы обеспечивается втягиванием строп управления или натяжением одного из свободных концов подвесной системы. Разворот влево производится втягиванием левой стропы управления или натяжением одного из левых (переднего или заднего) свободных концов подвесной системы.

2.4.3. Методические указания.

1. Раскрывайте парашютную систему на высоте не ниже 600м.
2. Если устройство рифления не сошло вниз, произведите 2-3 резких одновременных движения стропами управления на полный ход рук.
3. В случае закрутки строп сведите вместе свободные концы подвесной системы и вращательными движениями тела помогайте раскрутке строп. Если стропы не раскрутились и парашют не наполнился, отсоедините отказавший парашют выдергиванием звена отсоединения и введите в действие запасной парашют.
4. Если парашют нормально не наполнился или наполнился, но не обеспечивает устойчивое снижение - отсоедините его выдергиванием звена отсоединения и введите в действие запасной парашют.
5. Все действия по ликвидации ненормальной работы парашютной системы производить до высоты 500м.

2.5. Правила хранения и эксплуатации

- Парашют следует хранить в сухом, хорошо вентилируемом помещении как в уложенном, так и не уложенном виде.
- Относительная влажность воздуха в помещении должна быть не более 80%;
- Температура воздуха от минус 30⁰ С до плюс 30⁰ С;
- Допускается хранить парашют до 1 месяца в уложенном виде (без переукладки перед применением) при температуре от минус 10⁰ С до плюс 20⁰ С.
- Исключить при хранении парашютных систем попадание на них солнечных лучей.

Запрещается хранить парашют рядом с красящими и выделяющими активные газы веществами.

2.6. Сроки службы.

1. Гарантийный срок службы парашюта – 1 год с момента приёмки парашюта заказчиком.
2. Назначенный срок службы парашюта – 20 лет с момента производства изделия с проведением детального технического осмотра через 10 и 15 лет; далее - по решению разработчика.